



ADATLAP

SG TŐDARAB ÉS SG SZILIKONSZERSZÁMOK

v1.2

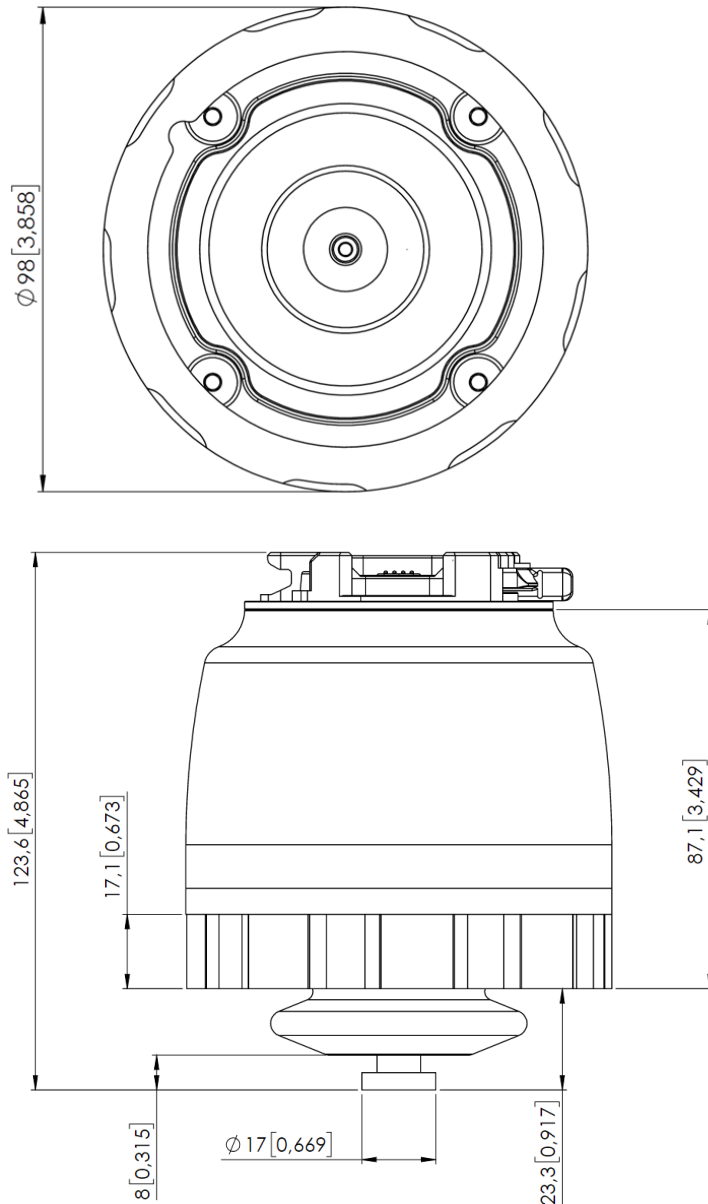
1. Adatlap

1.1. SG

Általános jellemzők	Minimum	Jellemző	Maximum	Mértékegység
Tengely teljes úthossza	11 0,43	-	40 1,57	[mm] [in]
Tengelypozíció felbontása	-	0,1 0,0039	-	[mm] [in]
Tengely által kifejtett erő	-	-	380	[N]
Tengely sebessége	-	-	37 1,46	[mm/s] [inch/s]
Megfogási idő* (SG-a-H)	-	-	32	[megfogás/min]
SG szerszám rögzítőmechanizmusa	Gyorszár			
Motor	Integrált, elektromos BLDC			
IP-besorolás	IP67			
Méreték (Ma x Ø)	84 x 98 3,3 x 3,85			[mm] [in]
Súly	0,77 1,69			[kg] [lb]

*A megfogási idő szerszámfüggő. A szerszám-specifikus megfogási idővel kapcsolatban lásd a külön SG műszaki adatlapot.

Üzemi körülmények	Minimum	Jellemző	Maximum	Mértékegység
Tápellátás	20	24	25	[V]
Áramfelvétel	45	-	600	[mA]
Üzemi hőmérséklet	0 32	- -	50 122	[°C] [°F]
Tárolási hőmérséklet	0 32	- -	60 140	[°C] [°F]
Relatív páratartalom (nem lecsapódó)	0	-	95	[%]
Számított üzemi élettartam	30 000	-	-	[Óra]



A méretek mm-ben és [hüvelyk]-ben vannak megadva.

1.2. SG szerszámok – általános tudnivalók

Az alábbi SG szerszámok állnak rendelkezésre:

- SG-a-H
- SG-a-S
- SG-b-H

Az „a” és a „b” betű a szerszám méretére és alakjára utal, a H és az S betű pedig arra, hogy kemény (H) vagy lágy (S) szerszámról van-e szó.

Általános jellemzők	Minimum	Jellemző	Maximum	Mértékegység
Anyag	Kétkomponensű szilikongumi			
Élelmiszer-ipari minősítés	FDA 21 CFR 177.2600*, valamint 1935/2004/EK rendelet			
Üzemi ciklus	2 000 000	-	-	[ciklus]
Tárolási hőmérséklet	0 32		60 40	[C] [F]
Üzemi hőmérséklet	-20 -4		80 176	[C] [F]
SG szerszám rögzítőmechanizmusa	Gyorszárok			
Mosható	Mosogatógépben mosható			

* Nem zsíros élelmiszer-ipari termékekre tesztelve és engedélyezve.

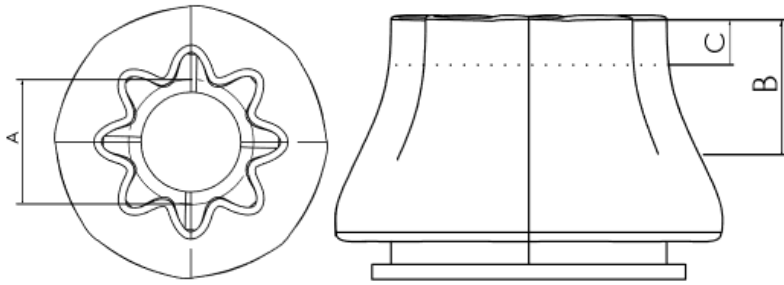
1.3. SG-a-S/H

Az S és a H változatok megegyeznek, kivéve a szerszám végét (C), amely az S változatnál lágy anyagból van.

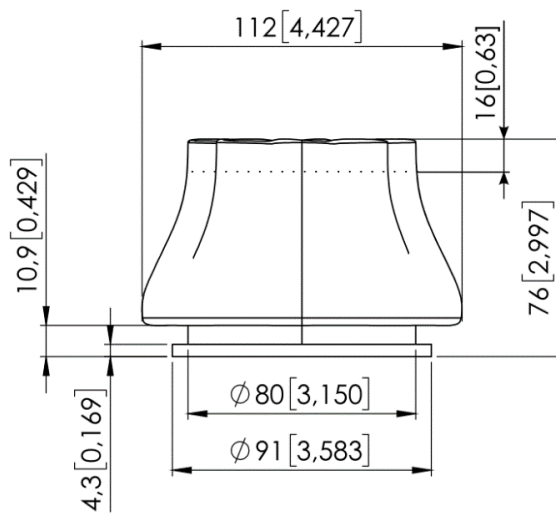
Tulajdonságok	Minimum	Jellemző	Maximum	Mértékegység
SG-a-H/SG-a-S max. terhelhetősége	-	-	2,2/1,5* 4,85/3,3	[kg] [lb]
Megfogási idő	0	-	32	[megfogás/min]
Munkavégzési tartomány Befogási méret (A)	11 0,43	-	75 2,95	[mm] [in]
Munkavégzési tartomány Befogási mélység (B)	-	38 1,496		[mm] [in]
Lágy rész (SG-a-S) (C)		16 0,63		[mm] [in]
Méreték (Ma x max. Ø)	76 x 112 3 x 4,4			[mm] [in]
Súly (gyorszárral együtt)	0,168 0,37			[kg] [lb]

* Próbadarab: 3D-nyomtatással készült, Ø65 mm-es ABS henger. A terhelhetőség a termék alakjától, keménységétől és tapadásától függ.

Munkavégzési tartomány



SG szerszám méretei



A méretek mm-ben és [hüvelyk]-ben vannak megadva.

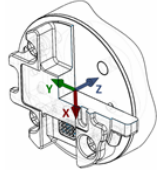
Példák SG-a-H szerszámmal mozgatható munkadarabokra

Az alábbi táblázatban az SG-a-H szerszámmal felvett, különféle alakú munkadarabok listája látható, amelyek befogási szélessége, érdessége és szilárdsága megegyezik.

Munkadarab	Méreték [Szé x Ma]	Hasznos teher
Hengeres	65 mm x 30 mm	2,2 kg
Hatszögletű	65 mm x 30 mm	1,8 kg
Egyenlő oldalú háromszög	65 mm x 30 mm	0,7 kg
Gömbölyű	65 mm	0,5 kg
Ovális	65 mm x 30 mm	1,0 kg
Szögletes	65 mm x 30 mm	N/A
Henger / hengeres rúd	30 mm x 65 mm	1,6 kg

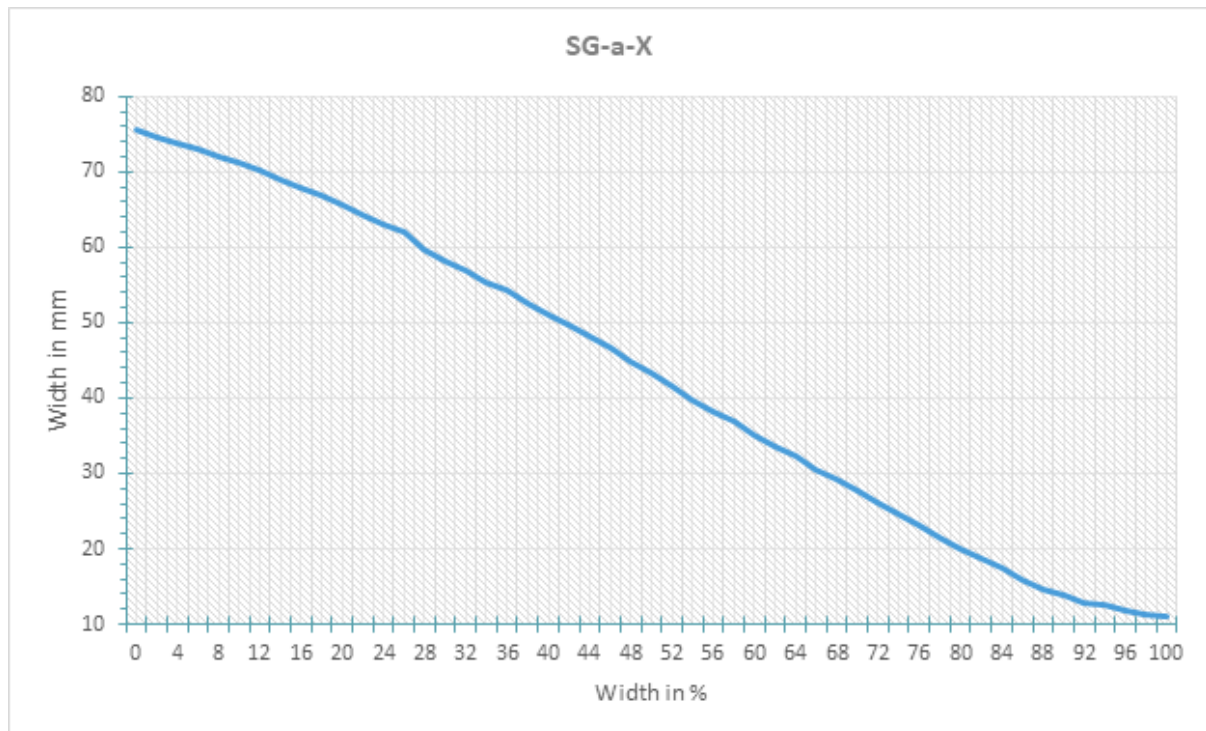
Próbadarab anyaga: ABS, 3D-nyomtatással készült

Súlypont

Koordináta-rendszer	TCP [mm]	Súlypont [mm]	Súly
	X=0 Y=0 Z=154	cX=12 cY=5 cZ=45	0,932 kg 2,05 lb

*Az SG tődarabbal együtt.

Százalék - milliméter átváltási grafikon



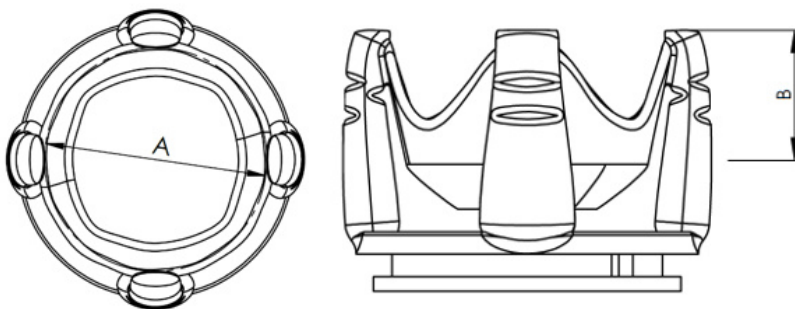
1.4. SG-b-H

Tulajdonságok	Minimum	Jellemző	Maximum	Mértékegység
Maximális terhelhetőség*	-	-	1,1 2,42	[kg] [lb]
Megfogási idő	0	-	32	[megfogás/min]
Munkavégzési tartomány Befogási méret (A)	24 0,94	79 3,1	118 4,65	[mm] [in]

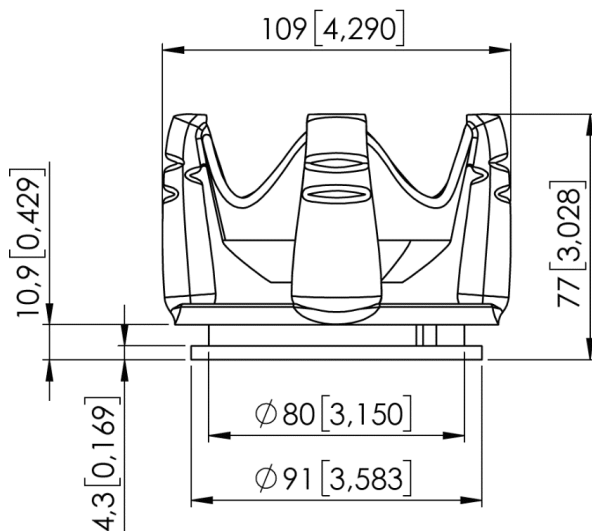
Tulajdonságok	Minimum	Jellemző	Maximum	Mértékegység
Munkavégzési tartomány Befogási mélység (B)	-	40 1,57		[mm] [in]
Méreték (Ma x max. Ø)	77x109 3,03 x 4,29			[mm] [in]
Súly (gyorszárral együtt)	0,172 0,379			[kg] [lb]

*Próbadarab: 3D-nyomtatással készült, Ø30 mm-es ABS henger (vízszintes munkadarab). A terhelhetőség a termék alakjától, keménységétől és tapadásától függ.

Munkavégzési tartomány



SG szerszám méretei



A méretek mm-ben és [hüvelyk]-ben vannak megadva.

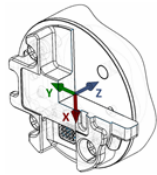
Példák munkadarabokra

Az alábbi táblázatban az SG-b-H szerszámmal felvett, különféle alakú munkadarabok listája látható, amelyek befogási szélessége, érdessége és szilárdsága megegyezik.

Munkadarab	Méreték [Szé x Ma]	Hasznos teher
Hengeres	65 mm x 30 mm	0,6 kg
Hatszögletű	65 mm x 30 mm	0,5 kg
Egyenlő oldalú háromszög	65 mm x 30 mm	N/A
Gömbölyű	65 mm	1,0 kg
Ovális	65 mm x 30 mm	0,3 kg
Szögletes	65 mm x 30 mm	0,5
Henger / hengeres rúd	30 mm x 65 mm	1,1 kg

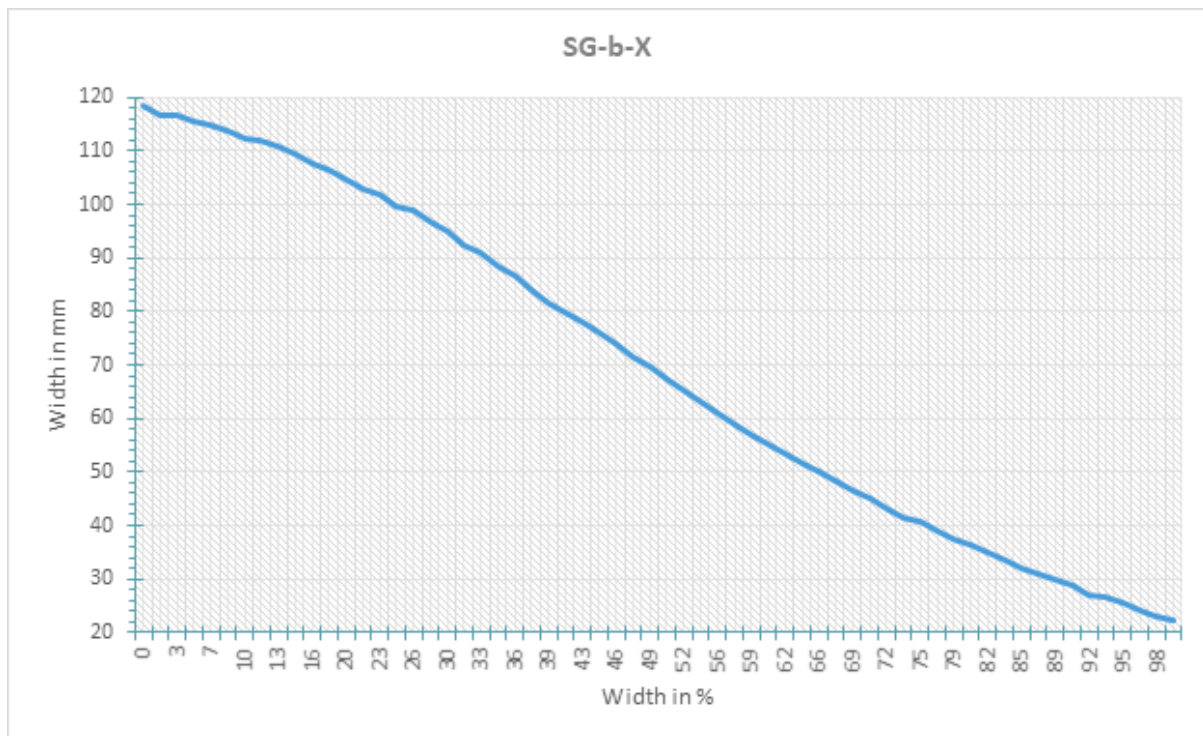
Próbadarab anyaga: ABS, 3D-nyomtatással készült

Súlypont

Koordináta-rendszer	TCP [mm]	Súlypont [mm]	Súly*
	X=0 Y=0 Z=155	cX=12 cY=5 cZ=46	0,937 kg 2,06 lb

*Az SG tődarabbal együtt.

Százalék - milliméter átváltási grafikon



1.5. Munkavégzés különféle munkadarabokkal

A rugalmas szilikonból készült SG szerszámoknak köszönhetően a megfogó számos alkalmazási területen, a munkadarabok széles skálájával képes dolgozni. A különféle kialakítású szerszámok esetében van némi átfedés abban a tekintetben, hogyan képesek a munkavégzésre ugyanazzal a munkadarabbal, azonban a szerszámok eltérő jellemzőkkel rendelkeznek, és adott munkadarabnál más és más hatékonysággal működnek.

Lágy szilikonrész

Egyes SG szerszámoknál a megfogó felső része lágy szilikonból készül. Ezek a szerszámok a kemény szilikonból készült szerszámoknál alkalmasabbak sérülékeny és/vagy jelentős méretbeli szóródást mutató munkadarabok mozgatására. Ez a lágy anyag "alkalmazkodóbb" jellegéből adódik. Előfordulhat, hogy a kemény szilikonból készült szerszámokhoz képest csökkenés tapasztalható a teherbírás terén.

A munkadarab megfelelő mozgatásához a felhasználónak tisztában kell lennie bizonyos paraméterekkel, amelyeket a munkadarab általános állapota és munkakörnyezeti megjelenési formája határoz meg. Ennek segítségével meghatározható, melyik szerszámot kell használni, és milyen megfogási szélességet kell választani.

Ezen paraméterekről az alábbi felsorolás ad általános áttekintést:

- Alak
- Méret
- Súly
- Érdesség
- Sérülékenység
- Munkadarab tájolása felvételkor/elhelyezéskor

A különféle paraméterekkel rendelkező munkadarabokkal történő munkavégzés alaposabb megértése érdekében egy SG-a-H szerszám segítségével tesztek végeztünk, az ebből nyert adatokat az alábbi táblázat ismerteti.

Anyag típusa	Munkadarab	Méret	Súly	Érdesség	Alak	Tényleges megfogási szélesség
Sima (csiszolt) fafelület	Hengeres rúd	27 mm	32 g	5	Hengeres	20 mm
Polírozott fém	Alumíniumkocka	35x25 mm	512 g	1	Szögletes	15 mm
Nyers fém	Alumíniumhenger	60 mm	490 g	8	Hengeres	55 mm
Műanyag	PET palack	65 mm	431 g	1	Hengeres	50 mm
	POM-C	50 mm	221 g	2	Hengeres	42 mm
	POM-C	50 mm	1410 g	2	Hengeres	15 mm
Üveg	Pohár	68 mm	238 g	1	Hengeres	50 mm
Szerves anyag	Paradicsom	54 mm	92 g	2	Gömbölyű	53 mm
	Gomba	40 mm	8 g	10	Gömbölyű	39 mm
	Szőlő	20 mm	7 g	10	Ovális	16 mm
Szénszál	Szénszál henger	38 mm	48 g	7	Hengeres	29 mm

Megjegyzés: A nagyobb tömegű tárgyakra nagyobb erőt kell kifejteni, ezeknél ezért kisebb a megfogási szélesség.



MEGJEGYZÉS:

A fenti táblázatban ismertetett eredmények tájékoztató jellegűek, a saját tapasztalatok eltérhetnek. A tényleges megfogási szélességet minden esetben tesztelés útján kell megállapítani.

Gyakran ajánlatos a munkadarab tényleges szélességénél kisebbre beállítani a szélesség célértékét, ezzel nagyobb tapadási felület érhető el, és mozgástér alakítható ki vibráció és váratlan körülmények esetére.

Nagy méretű, súlyos munkarabok esetében óvatosan, alacsony sebességgel végezzen tesztet.



MEGJEGYZÉS:

Az egyes SG szerszámokkal kapcsolatos példákat lásd az SG szerszámokhoz készült külön útmutatóban.

Az érdességet leíró skála 1-10 közötti értékekkel dolgozik, az értékek meghatározásához az alábbi referenciák szolgálnak alapul.

Érdesség	Leírás	Példa
1	Polírozott/sima	Polírozott fém
5	Mintázatos	Karton
10	Érdes	Homokfúvott fém

**FIGYELEM:**

A munkadarabon levő hegyes/éles részek kárt tehetnek a szilikonrészben és csökkenthetik a szerszám élettartamát.